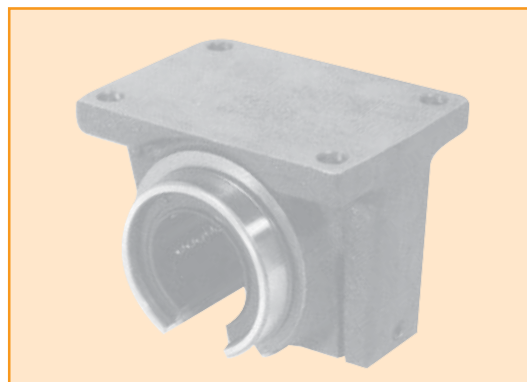


PALIER FONTE OUVERT



Monorail

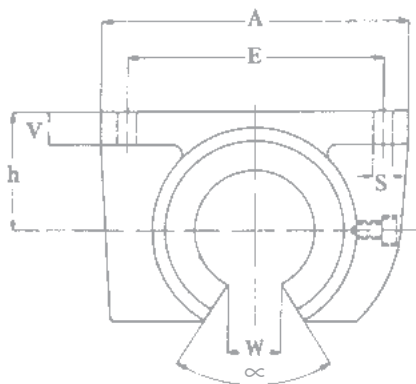
Douille à billes anti-rotation

Douille à billes

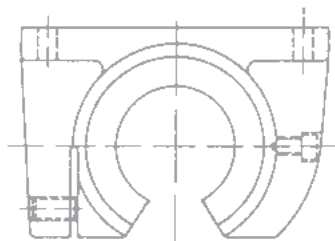
Tables et modules

Guide à galet

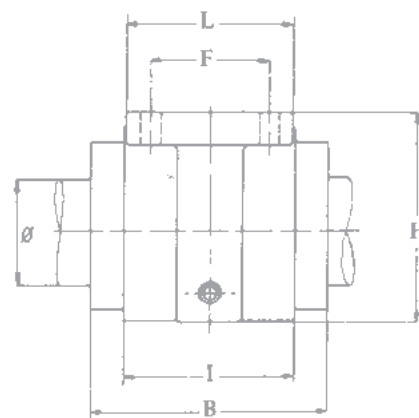
Systèmes vis-écrou à billes



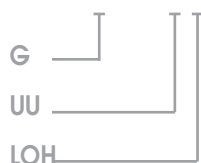
Palier ouvert
Type PR--OP



Palier ouvert réglable
Type PR--OPAJ



Référence		Dimensions mm													Poids
Palier ouvert	Palier ouvert ajustable	Ø	h ±0,015	H	B	A	L	I	E	F	S	V	W	α	g
PR 12 - OP - -	PR 12 - OP - AJ -	12	18	28	32	42	32	20	32	23	4,3	5,5	7,5	78°	130
PR 16 - OP - -	PR 16 - OP - AJ -	16	22	35	36	50	35	22	40	26	4,3	6,5	10	78°	210
PR 20 - OP - -	PR 20 - OP - AJ -	20	25	42	45	60	42	28	45	32	4,3	8	10	60°	360
PR 25 - OP - -	PR 25 - OP - AJ -	25	30	51	58	74	54	40	60	40	5,3	9	12,5	60°	730
PR 30 - OP - -	PR 30 - OP - AJ -	30	35	60	68	84	60	48	68	45	6,4	10	12,5	50°	1 180
PR 40 - OP - -	PR 40 - OP - AJ -	40	45	77	80	108	78	56	86	58	8,4	12	16,8	50°	2 300
PR 50 - OP - -	PR 50 - OP - AJ -	50	50	88	100	130	70	72	108	50	8,4	14	21	50°	3 100
PR 60 - OP - -	PR 60 - OP - AJ -	60	60	105	125	160	92	95	132	65	10,5	15	27,2	54°	5 780
PR 80 - OP - -	PR 80 - OP - AJ -	80	80	140	165	200	122	125	170	90	13	22	36,3	54°	12 800



LOH = Palier regreissable.

UU = Joints d'étanchéité intégrés.

G = Douille à billes avec cage en résine.

Tolérances sur cotes E et F :	
Ø 12 à Ø 25	= ± 0,150
Ø 30 à Ø 50	= ± 0,200
Ø 60	= ± 0,250
Ø 80	= ± 0,500

Palier AUTO-ALIGNEUR

Du Ø 12 au 50 mm, inclure un B à la fin de la référence.

Exemple : ... 20 G UU OP B

Matière : Fonte FGL 250 (FT 25)